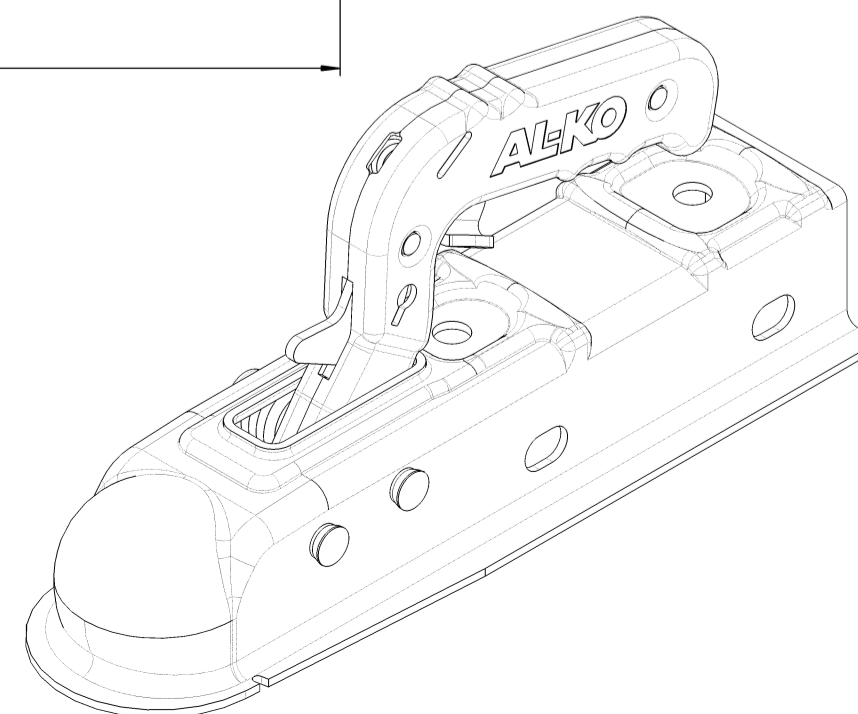
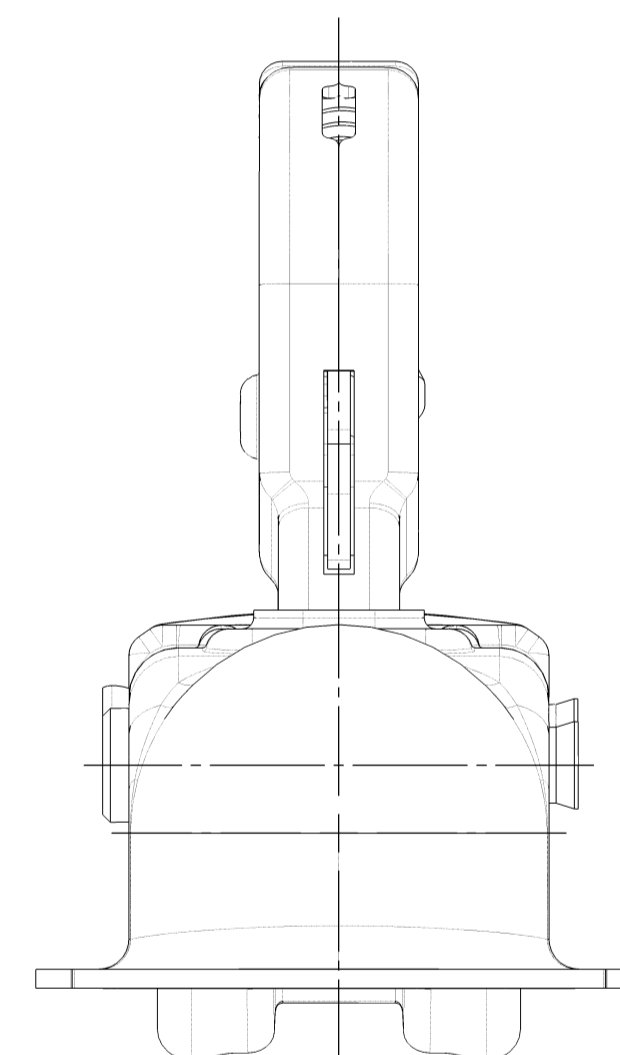
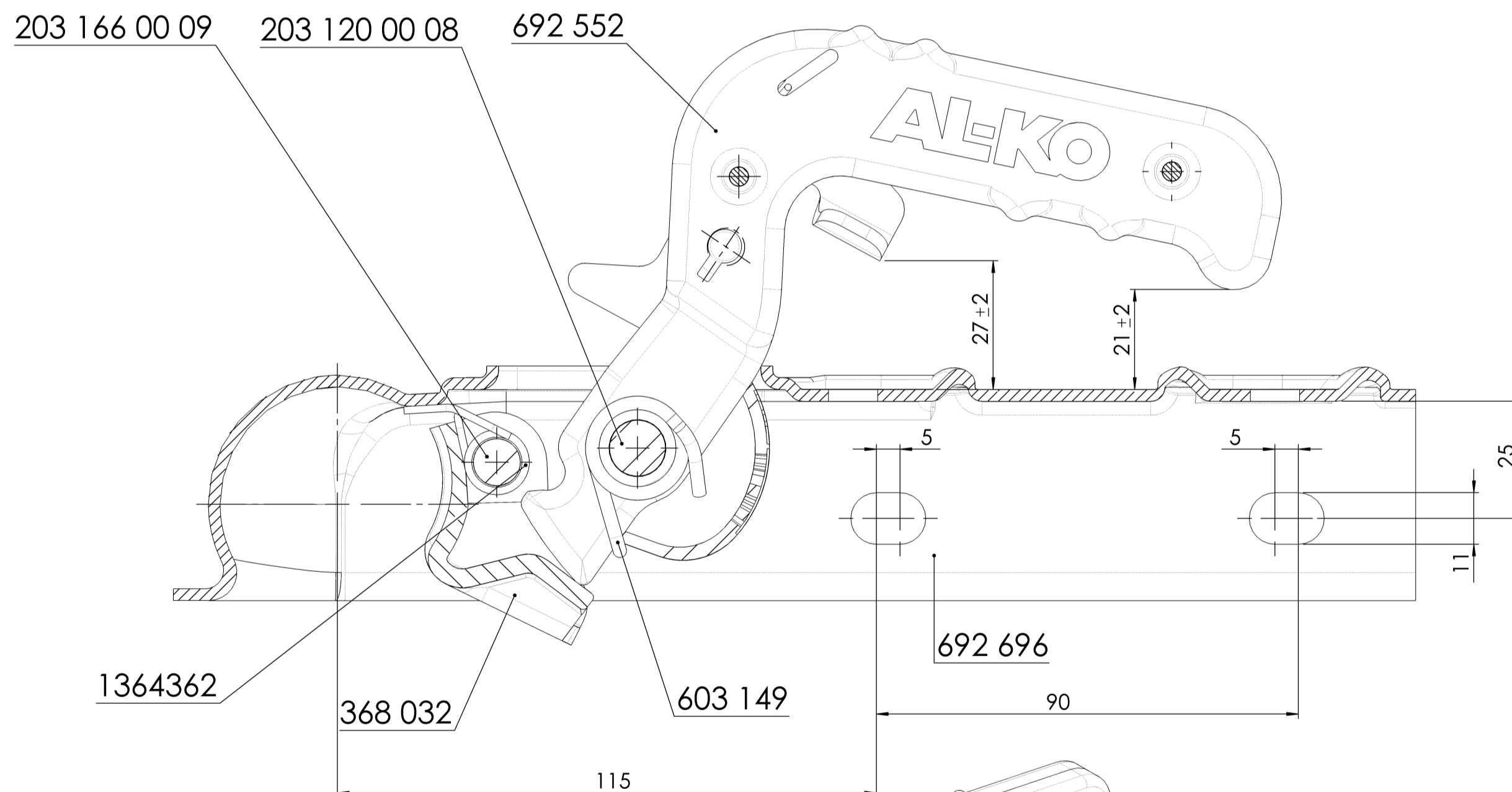
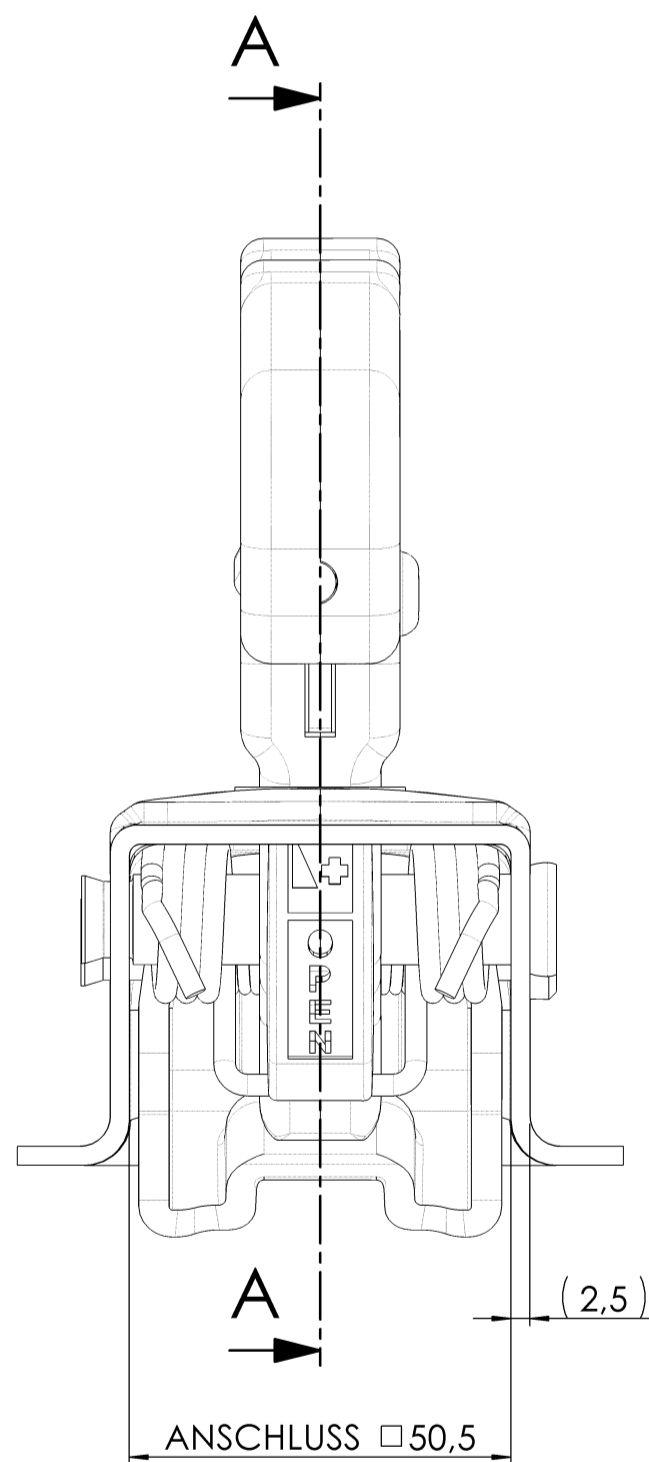
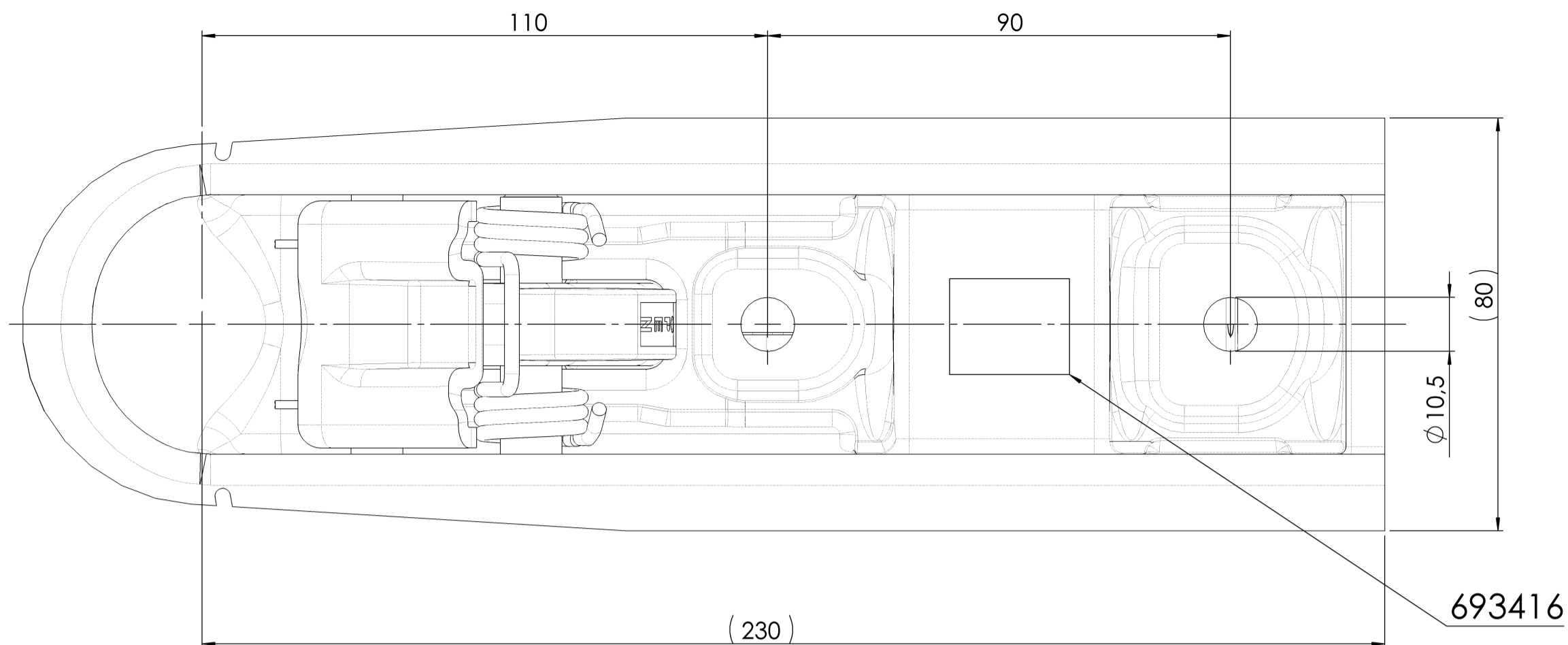


Typenschildangaben eingeprägt:

AL-KO KOBER
AK 7 V Austf. D
GA 750kg S 75
B 50-X D 7,19

E1 55R-01 0232
1 224 339
A 1234567



04	D	Entfall der Prüfnummer e1							
03	C	Typenschild ECE R55 hinzu							
02	B	Ergänzung der Position der Bedienungsanleitung							
01	A	Geänderte Einzelteile aktualisiert;							
Vers./Revs/Änd.-Nr. Änderungstext									
Oberfläche nach EN ISO 1302		Zul. Abweichung nach DIN ISO 2768 M	Werkstoff	Norm	Halbzeug	Norm	Materialnr.		
-		-	-	-	-	-	-		
Vers./Revs/Änd.-Nr.		Datum	Name	Gewicht	1,390 KG	Bearb. Name:	BESTLER	Datum:	01.02.2007
04 D 30017		21.11.2017	BESTLER	Benennung		Projekt: -			
03 C 16901		01.03.2012	FRANKT	KUPLUNG KUGL AK7/D VKT50 PLUS VKT 50					
02 B 16111		17.06.2010	FRANKT						
01 A 15649		30.03.2010	FISCHER						
				AL-KO Alois Kober GmbH D-89359 Kötz		Materialnr.	Klass.-Nr.		
						1224339	168003		
				Maßstab	1:1	Bl.-Nr.	1	Bl.-Anz.	1
				Format	A2				
Urspr. -		Ers. f. -		Ers. d. -					

PDM-Status: F

freigegeben

1224339-AK7 VKT 50 / Montag, 8. Juli 2019 13:16:11

Vorlage Vers.-4.3.1 / 14.07.2005

Schutzvermerk nach DIN ISO 16016 beachten!!
ausgegeben von: FREIJ 22.07.2021 08:38:09
Schutzvermerk nach DIN ISO 16016 beachten
© Alle Rechte bei AL-KO, auch für Schutzrechtsanmeldungen. Alle Verfügungsbefugnisse, wie Kopie- und Weitergaberechte, bei uns.